

# «Умный» вентилятор «ВКП-мини»

Специалистам, которым приходилось оборудовать вентиляцию в доме, хорошо известно, сколько места занимают воздуховоды, средства подачи воздушных масс и другие атрибуты приточно-вытяжных вентиляционных систем. Однако времена меняются, и с выпуском саморегулируемых минивентиляторов появилась возможность освободить весьма существенную часть полезной площади в помещениях.

**Автор** Артем ЛЯЩЕНКО



■ «Умный» вентилятор «ВКП-мини»

Очень часто современные здания имеют крайне ограниченное свободное пространство, нуждаются в постоянном притоке воздуха и требуют максимальной тишины. В других случаях при наличии всего одного вытяжного канала приходится вентилировать несколько помещений.

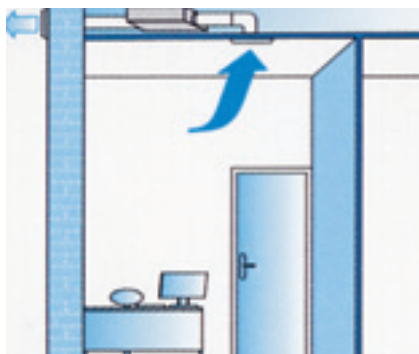
Чтобы реализовать эти задачи, инженеры известной европейской компании «ВЕНТС» и ведущего немецкого производителя электродвигателей EBM разработали различные модификации вентиляторов «ВКП-мини».

Толщина этих устройств составляет всего 90–110 мм, что позволяет отнести их к семейству бытовых вентиляторов. Приборы настолько компактны, что могут размещаться в гипсокартонных перегородках, под оконниками, устанавливаться внутри мебели и т.д. При скромных размерах «ВКП-мини» совмещают в себе основные функции промышленных вентиляторов. В зависимости от схемы подключения при постоянном давлении в 350 Па они могут обеспечивать самую разную производительность — 90, 120 или 160 м<sup>3</sup>/ч. Мощность устройств колеблется от 20 до 45 Вт. При необходимости вы можете подобрать для себя модели, совмещающие один вход и один выход, два входа и один выход, а также четыре входа и один выход.

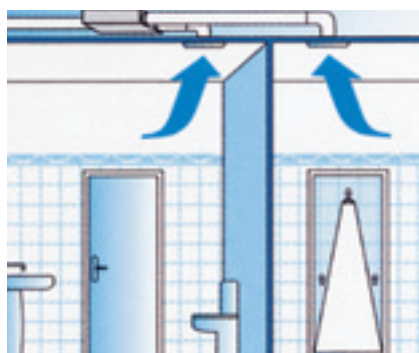
«Изюминкой» этих вентиляторов стала так называемая интеллектуальная турбина. Микропроцессор, установленный непосредственно в электромоторе, изменяет производительность устройства пропорционально сопротивлению вентиляционного канала. Благодаря такому сочетанию вентиля-

торы «ВКП-мини» способны самостоятельно выбирать оптимальный режим работы без использования дополнительных датчиков и пультов управления.

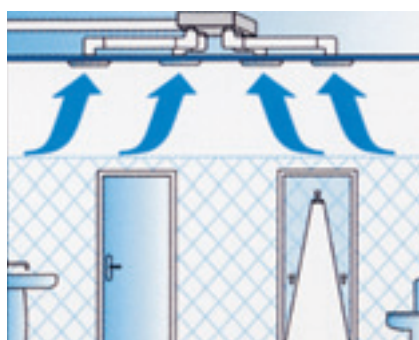
Несколько слов следует сказать и об особенностях конструкции этих устройств. Двигатель на подшипниках качения обеспечивает непрерывный и долговременный период действия. Динамически сбалансированная турбина поддерживает постоянный расход-приток воздуха в помещение, а так-



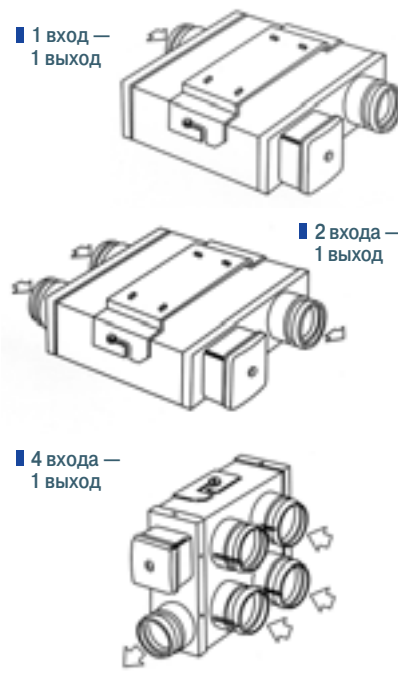
■ Монтаж 1



■ Монтаж 2



■ Монтаж 3



же обеспечивает бесшумную работу. Обратнаправленная крыльчатка с внешним ротором, установленная на двигателе, гарантирует отсутствие вибрации и высокое давление в вентиляционном канале.

Наличие откидывающейся крышки на корпусе делает техническое обслуживание вентиляторов простым и удобным. К устройствам можно подключать гибкие и жесткие воздуховоды, а также трехпозиционные выключатели для регулирования скорости вращения. Корпуса вентиляционной техники изготовлены из гальванизированной стали с полимерным покрытием.

Если у вас есть вопросы по подбору и установке вентиляции для квартиры или коттеджа или вы хотите выбрать и заказать необходимую систему, обращайтесь к нам — мы с удовольствием вам поможем. Ждем ваших звонков по многоканальному телефону (495) 232-59-00. □

«Торговый Дом ОМИС»

Москва, ул. Годовикова, д. 9  
Тел. (495) 232-59-00 (многоканальный)

[www.vents.ru](http://www.vents.ru)